

DF-5015使用世界顶级的元件和材料生产的高级专业移动探测器。特别的分频红外(DFIR™)光电组件提供了被动红外探测器中最高级别的防误报能力,在被动红外探测器中分频红外探测器有极强的防止错误信号报警的能力。DFIR™的工作原理很简单:一个移动的物体产生两个不同频率的信号;而白光、电磁干扰、热气流、静止物体的温度变化(典型的误报源)只产生一个频率的信号。因此,DF-5015通过排除单一频率的信号,即防止了误报。DF-5015有两套四元DFIR™探测系统,一个是远程的探测,一个是近距的探测。上面部分的整个范围使用了西荣科技的Split-View™ DFIR™四元分频红外探测器,它垂直地分割通常探测器的(+)和(-)视区。下面部分的探测系统加入了另一个完整的探测器和透镜组件,他们和上面的系统一起构成了西荣科技的Super-View™ DFIR™。

探测器初始化

DF-5015分频红外探测器在接通电源经过2分钟的电路预热后能达到最佳工作性能。

报警处理系统

DF-5015报警处理系统能最大限度的防止误报,它是普通红外移动探测器简单计量单一脉冲的一个巨大突破。Split-View™和Super-View™这两种分频红外探测器/透镜系统都会产生两种红外信号给DF-5015的微处理器。在探测范围之内,移动的物体产生两个不同

被动红外探测器:

上面部分:四元件, Split-View™ DFIR™
下面部分:双元件

供电电源:

直流8-16伏;15毫安(12伏供电)

报警继电器:

固态继电器,60伏,150毫安,
额定隔离电压1500 V_{rms}

探测对象:

SuperSpot™信号检测处理系统
DFIR™拒绝单个频率

抗强白光度:

25000 lux

接线清单

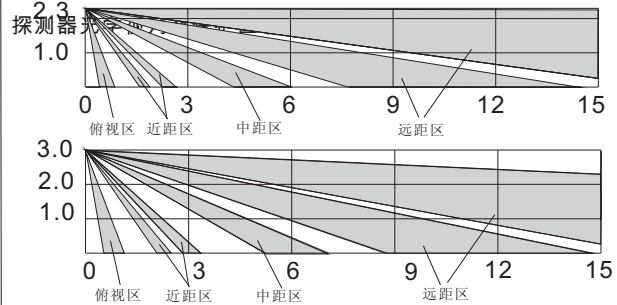
红色(+),黑色(-),接12伏直流电
继电器接线蓝色

注意:以上指标可能有更改而无须特别知会。

探测器指标特性

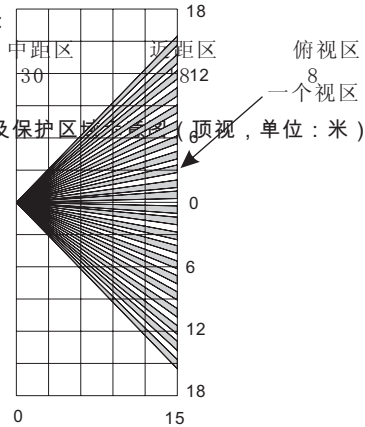
探测距离:15米,探测器正面方向直线距离;

20米,探测器正面方向两侧45°角方向。



探测器光学视区:

远距区 88 中距区 50 近距区 12 俯视图 8 一个视区
探测器光学视角及保护区尺寸示意图(顶视,单位:米)



DF-5015 安装指引

1:选择安装方位

A. 墙壁安装:

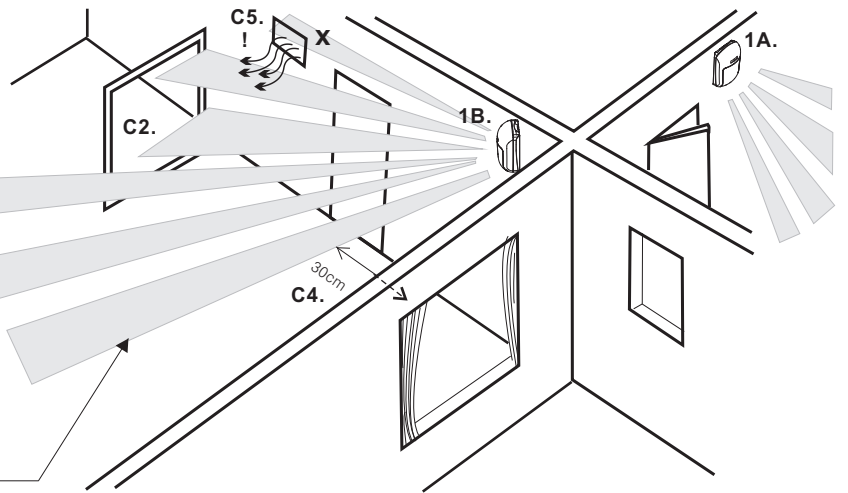
1. 探测器底壳固定于竖直的墙面上。塑胶底壳与墙面不平行度和墙面垂直度小于(±2度)

B. 支架安装:

1. 将支架用螺丝钉固定于半斜墙面其与竖直面之倾角范围为45±15度
2. 探测器安装在支架上壳体垂直度偏差小于(±2度)

C. 基本安装要求:

1. 探测器中心距监测区域内地面高度为2.3m或3m
2. 探测器与被保护区之间应无遮挡物(包括玻璃等透明物体)
3. 安装点墙壁温度最好与检测区域内墙壁和地面温度一致或接近
4. 探测器检测视区应避开窗户和阳光直射及反射
5. 探测器检测视区应避开加热器和暖气/冷气的出风口
6. 探测器安装位置应使入侵路径至少经过3个检测视区



服务保障及范围:安防产品不能防止或中止入室行窃、火灾和其他紧急情况。基于以下情形(不局限于此)可能引起不能报警:电源故障;电池失效;不正确的安装;探测盲区;覆盖区域超出探测范围;利用技术手段使系统失效;元器件故障;不当的维护。报警系统应每周检查一次以确保所有设备正常工作。安全报警系统不能完全代替替保险。

担保条款

西荣科技有限公司,位于香港沙田火炭,保证所生产的产品符合本公司的设计指标及正常使用下没有材料和工艺方面的缺陷,以及提供自购买日期起12个月内的维修服务。供应商自主决定,免费更换或是给以维修业已证明不符合供应商的设计指标的产品或在正常使用和维护下由于材料和工艺方面导致缺陷的产品。若产品被供应商以外的人员改变,不当维修或处理过,该产品不再享有任何担保服务。客户应预付返修产品的往返邮寄费用。地址:西荣科技有限公司,香港沙田火炭黄竹洋街14-18,华生工业大厦1215室。供应商无义务去用户处收回或现场维修。

本公司明确拒绝适销性,特殊用途的可行性,以及任何超过上述范围的明

确的或隐含的担保。任何情况下,供应商都不对后果、附带性的损失承担赔偿责任,甚至由于供应商的疏忽或过错导致的损失。

供应商售出的产品不能保证或避免:该产品可以防止人为伤害或因入室行窃、抢劫、火灾或其他事件导致的损失;该产品在任何情况下提供适当的保护和报警。用户应明白正确的安装维护安防系统仅能减少入室行窃、抢劫和火灾的风险,但这并不能保证不发生人身伤害或财产损失。

因此,供应商声明对因产品没有报警而导致的人身伤害或财产损失不负任何责任。尽管如此,如果承销方在此担保范围内或其他的原因导致的直接或间接损失,不管是否因此而引起,承销方最高赔付在任何情况下不会高于产品的购买价值。

此担保为承销方对此产品的唯一担保。以前的担保条款应以此更新或覆盖。对此条款无论是书面或口头的附加或变更皆为非授权行为,本公司一概免责。